

Simple[®]pro

ЗАВОД
ЛАБОРАТОРНОЙ
МЕБЕЛИ

ПАСПОРТ ИЗДЕЛИЯ

8 (800) 222 32 97

Звонок по России бесплатный

www.simple-pro.com

info@simple-pro.com



ООО «СпецБалтМебель»
г. Санкт-Петербург

СОДЕРЖАНИЕ

I. ПАСПОРТ ИЗДЕЛИЯ

1. Назначение
2. Технические данные
3. Комплект поставки
4. Подготовка к сборке
5. Схема сборки
6. Инструкция по сборке
7. Инструкция по обслуживанию
8. Правила эксплуатации

II. ТРАНСПОРТИРОВКА И ХРАНЕНИЕ

III. ГАРАНТИЙНЫЕ ОБЯЗАТЕЛЬСТВА

СИСТЕМА ДОБРОВОЛЬНОЙ СЕРТИФИКАЦИИ ПРОДУКЦИИ, УСЛУГ И СИСТЕМ УПРАВЛЕНИЯ КАЧЕСТВОМ АВТОНОМНОЙ НЕКОММЕРЧЕСКОЙ ОРГАНИЗАЦИИ «ЦЕНТР СЕРТИФИКАЦИИ И ИСПЫТАНИЙ «МЕТРОМ» <small>Знак соответствия ЕАС (в соответствии с Декларацией о соответствии) действителен только при условии регистрации продукции (услуг) в РОСС RU.ИД.001.02.001.001</small>	
СЕРТИФИКАТ СООТВЕТСТВИЯ РОСС RU.ИД.001.02.001.001	
№ 000079	
Срок действия с 29.12.2022 по 28.12.2023	
ОРГАН ПО СЕРТИФИКАЦИИ АНО «Центр сертификации и испытаний «Метром». Место нахождения: 195197, РОССИЯ, город Санкт-Петербург, ПР-КТ КОНДРАТЬЕВСКИЙ, Д.15, К.2 ЛИТЕР 3, ПОМЕЩЕНИЕ 18-НЗ, ОАИЭС 52, Юрид. (02780218545); Номер телефона: +7 8123441397, Адрес электронной почты: info@metro-pro.com	
ПРОДУКЦИЯ Набор лабораторной мебели Simple PRO пр. ЛК 1.00.00 и изделия из него (за исключением мебели вспомогательной лаборатории) из алюминированной ударно-прочечной стали, лаковой отделки, дискового механизма из алюминия, с том числе с встроенными дозаторами/дозаторными приборами. Состав см. приложение № 1 к 3 листам.	
ИЗГОТОВИТЕЛЬ Общество с ограниченной ответственностью «СПЕЦАЛТМЕБЕЛЬ». Место нахождения: 195197, РОССИЯ, город Санкт-Петербург, пр-кт Кондратьевский, д.15, к.2 литер 3, помещение 18-НЗ, ОАИЭС 52. Адрес места осуществления деятельности по изготовлению продукции: в Санкт-Петербурге, г. Санкт-Петербург, пр-кт Кондратьевский, д.15, к.2 литер 3, помещение 18-НЗ, ОАИЭС 52. Адрес места осуществления деятельности по изготовлению продукции: в Республике Беларусь, г. Минск, пр-кт Партизанский, д.25, корпус 3, литер А.	
ОБЪЕКТ ТЕХНИЧЕСКОГО РЕГУЛИРОВАНИЯ НОРМАТИВНЫХ ДОКУМЕНТОВ ГОСТ 19977-2014 «Мебель для кабинетов и учебных кабинетов. Общие технические условия» ГОСТ 1077-2014 «Мебель. 200 мм стандартные условия»	
СЕРТИФИКАТ ВЫДААН Обществу с ограниченной ответственностью «СПЕЦАЛТМЕБЕЛЬ» (Юридический адрес (место нахождения): 195197, г. Санкт-Петербург, Кондратьевский пр., д.15 литер 3, пом. 18-НЗ, офис 52 Физический адрес (место осуществления деятельности): 196050, г. Санкт-Петербург, проспект Шумкина (Полупрозрачный проезд), дом 23, корпус 3, литер А.	
ПА ОСНОВАНИИ протокола испытаний № 078-037/С/Р-2022 от 29.12.2022 года, Испытания на прочность пометаллической продукции АНО «ЦНИ «Метром»» (пр. № РОСС RU.ИД.001.02.001.001 от 11.01.2022 года, сертификаты соответствия № 15.011.С/С/С.А.5.В.000232, № 15.011.С/С.А.12.11.В.00028	
ДОПОЛНИТЕЛЬНАЯ ИНФОРМАЦИЯ Место нахождения знака соответствия на изделии в соответствии с дополнительной документацией. Место изготовления – г. Санкт-Петербург Раководитель органа Исполнитель М.П. КОРОЛЕВ ДМИТРИЙ ГЕННАДЬЕВИЧ (подпись) С.А. Мухоморова (подпись)	



ЕВРАЗИЙСКИЙ ЭКОНОМИЧЕСКИЙ СОЮЗ
ДЕКЛАРАЦИЯ О СООТВЕТСТВИИ

Заявитель: ОБЩЕСТВО С ОГРАНИЧЕННОЙ ОТВЕТСТВЕННОСТЬЮ «СПЕЦАЛТМЕБЕЛЬ», Место нахождения: 195197, РОССИЯ, город Санкт-Петербург, ПР-КТ КОНДРАТЬЕВСКИЙ, Д.15, К.2 ЛИТЕР 3, ПОМЕЩЕНИЕ 18-НЗ, ОАИЭС 52, Юрид. (02780218545); Номер телефона: +7 8123441397, Адрес электронной почты: info@metro-pro.com

В лице: ГЕНЕРАЛЬНОГО ДИРЕКТОРА КОРОЛЕВА ДМИТРИЯ ГЕННАДЬЕВИЧА

заявляет, что: Набор лабораторной мебели Simple PRO пр. ЛК 1.00.00 и изделия из него (за исключением мебели вспомогательной лаборатории) из алюминированной ударно-прочечной стали, лаковой отделки, дискового механизма из алюминия, с том числе с встроенными дозаторами/дозаторными приборами. Состав см. приложение № 1 к 3 листам.

Изначительно: ОБЩЕСТВО С ОГРАНИЧЕННОЙ ОТВЕТСТВЕННОСТЬЮ «СПЕЦАЛТМЕБЕЛЬ», Место нахождения: 195197, РОССИЯ, город Санкт-Петербург, пр-кт Кондратьевский, д.15, к.2 литер 3, помещение 18-НЗ, ОАИЭС 52. Адрес места осуществления деятельности по изготовлению продукции: в Республике Беларусь, г. Минск, пр-кт Партизанский, д.25, корпус 3, литер А.

Декларант, в соответствии с которым изготовлена продукция: (О) 5621-001-5890556-2014 «Избор лабораторной мебели Simple PRO пр. ЛК 1.00.00 и изделия из него. Технические условия», ГОСТ 16371-2014 «Мебель. Общие технические условия», ГОСТ 19977-2014 «Мебель для кабинетов и учебных кабинетов. Общие технические условия».

Коды ТН ВЭД ЕАЭС: 9403109100, 9403109000, 9403209000, 9403208000, 9403100000, 9403101000

Средний выпуск

Соответствует требованиям Технического регламента Таможенного союза 025/2012 «О безопасности мебельной продукции»

Декларация о соответствии принята на основании протокола 678-14400-2021 (датой 04.10.2021) года. «Испытаниями лаборатория промышленной продукции АНО «ЦНИ «Метром»», пр. № RA.RU.21.Д.Я80.0. Схема декларирования: 18.

Дополнительная информация: Стандарты и иные нормативные документы: ГОСТ 19977-2014 «Мебель для кабинетов и учебных кабинетов. Общие технические условия» ст. 5.2.5, 5.2.16, 5.2.18, 5.2.8, 5.3, 5.4, 5.5, 8, 9; ГОСТ 16371-2014 «Мебель. Общие технические условия» лл. 5.2.5, 5.2.30, 5.2.31, 5.3., 5.3.2, 5.4, 5.5, 6.5, 8.3, 9; Условия и сроки хранения: Изделия мебели должны храниться в закрытом помещении, при температуре не ниже +12 °С и относительной влажности воздуха от 45% до 70%. Гарантийный срок эксплуатации мебели корпусной и столов – 18 месяцев, стульев, табуретов – 12 месяцев.

Декларация о соответствии действительна с даты регистрации по 28.12.2022 включительно



Тумба подкатная ГОСТ 16371-2014

1. Назначение

Тумба подкатная предназначена для использования в лабораториях различного профиля. Тумбы используются в составе столов и вытяжных шкафов всех типоразмеров. Тумбы устанавливаются на роликовые опоры со стопорным механизмом.

2. Технические данные

2.1. Размеры

Модель	Габаритные размеры (Ш×Г×В), мм	Материал корпуса	Масса изделия, кг	Описание
ЛК-400 ТПЯ	400×440×673	ЛДСП	23	Тумба имеет три выдвигаемых ящика.
		Сталь	27	

Модель	Габаритные размеры (Ш×Г×В), мм	Материал корпуса	Масса изделия, кг	Описание
ЛК-400 ТПЯ-В (3 ящика)	400×440×803	ЛДСП	26	Тумба имеет три выдвигаемых ящика.
		Сталь	30	
ЛК-400 ТПЯ-В (4 ящика)	400×440×803	ЛДСП	27	Тумба имеет четыре выдвигаемых ящика.
		Сталь	31	

Модель	Габаритные размеры (Ш×Г×В), мм	Материал корпуса	Масса изделия, кг	Описание
ЛК-400 ТПД	400×440×673	ЛДСП	18	Тумба имеет одну дверцу и одну съёмную полку.
		Сталь	19	
ЛК-400 ТПД-В	400×440×803	ЛДСП	19	Тумба имеет одну дверцу и одну съёмную полку.
		Сталь	21	

2.2. Описание

Корпус – ЛДСП вариант:

Корпус выполнен из ламинированной ДСП толщиной 16 мм, обработанной противоударным пластиком (PVC) толщиной 0,5 мм. Лицевые детали обработаны противоударным пластиком (PVC) толщиной 2 мм. Нагрузка на тумбу не более 25 кг.

Используемые ДСП материалы не превышают класса эмиссии формальдегида E1.

Корпус – сталь вариант:

Корпус выполнен из листовой стали толщиной 0,8 мм и 1 мм, окрашенной порошковой краской. Нагрузка на тумбу не более 25 кг.

Рама для тумбы металлическая сборно-разборная, окрашенная порошковой краской.

2.3. Комплектация




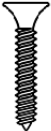

В *стандартную комплектацию* тумбы входят:

- Ручки из полиамида;
- Роликовые опоры.

В *дополнительную комплектацию* тумбы входит:

- Замок.

3. Комплект поставки

№	1		
Наименование	Роликовые опоры		
			
Кол-во	2 шт.		2 шт.
№	2	3	4
Наименование	Тумба	Саморез 4x16 мм [1]	Саморез 4,8x16 мм [2]
			
Кол-во	1 шт.	16 шт.	16 шт.

4. Подготовка к сборке

- 4.1. Распаковать тумбу, проверить целостность покрытия;
- 4.2. Проверить комплектность;
- 4.3. Осуществить сборку согласно инструкции.

5. Инструкция по установке тумбы

Для сборки необходимо: шуруповёрт (отвёртка).

- 5.1. Установить роликовые опоры на дно тумбы при помощи саморезов 4x16 (для тумбы ЛДСП) или саморезов 4,8x16 (для тумбы из стали).

6. Инструкция по обслуживанию

Рекомендуется проводить периодическое обслуживание:

- Визуальный осмотр – ежемесячно;
- Уборка пыли, грязи с боковых стен, крыши, фасадов с использованием обычных моющих не абразивных средств.

7. Правила эксплуатации

- 7.1. Изделие должно эксплуатироваться в сухих проветриваемых помещениях при температуре окружающей среды от 10 °С до 40 °С и относительной влажности от 45% до 75%.
- 7.2. Тумбу необходимо оберегать от механических повреждений и от воздействия повышенной температуры.
- 7.3. При перемещении тумбы по неровному покрытию (такие как пороги, стыки плитки) необходимо по возможности разгрузить тумбочку и избегать ударных нагрузок на роликовые опоры.
- 7.4. Максимально допустимая нагрузка на полку – 10 кг.

Свидетельство о приёмке:

Тумба подкатная _____

Наименование и обозначение

Изготовлен(а) и принят(а) в соответствии с обязательными требованиями государственных (национальных) стандартов, действующей технической документации и признан(а) годным(ой) для эксплуатации

Начальник ОТК

МП

_____/_____/_____
Подпись

_____/_____/_____
Расшифровка

_____/_____/_____
Дата

ВНИМАНИЕ!

Предприятие-изготовитель оставляет за собой право проводить конструктивные изменения, связанные с внедрением новых материалов и технологий, направленных на повышение качества и долговечности изделий.

Транспортировка и хранение

1. Изделия транспортируются всеми видами транспорта в крытых транспортных средствах, а также в контейнерах.
2. Транспортирование осуществляется в соответствии с правилами перевозки грузов, действующими на каждом виде транспорта.
3. Изделия транспортируются в упаковке Предприятия-изготовителя при температуре от -25 °С до +50 °С и относительной влажности 80%.
4. Упаковка выполнена в соответствии с требованиями ГОСТ 16371-2014 и «Рекомендациями по организации производства мебели и поставке её торгующим организациям в разобранном виде» (из гофрокартона – для ламинированных деталей, из полиэтилена – для металлических рам).
5. Изделия должны храниться в упакованном виде в сухих крытых помещениях, при температуре воздуха от +2 °С до +35 °С и относительной влажности от 45% до 70%, в условиях, исключающих воздействие атмосферных осадков и агрессивных сред; воздух не должен содержать примесей, вызывающих коррозию металла. Полы в помещениях должны быть горизонтальные и ровные, изолированные от влаги.
6. При хранении и транспортировании изделия не должны испытывать воздействия нагрузок, приводящих к остаточным деформациям.
7. Изделия, транспортируемые при температуре от 0 до 10 °С, допускается распаковывать не менее чем через 24 ч, а при температуре ниже 0 °С – не менее чем через 48 ч после переноса их в теплое помещение. Снятие упаковки с полипропиленовых изделий производят при температуре не ниже 15 °С.

Правила отгрузки товара со склада ООО «СпецБалтМебель»

1. Отгрузка товара

- 1.1. Отгрузка товара осуществляется:
 - Юридическим лицам – при наличии доверенности, паспорта и печати организации;
 - Физическим лицам – при наличии паспорта.
- 1.2. Отгрузка товара на условиях самовывоза осуществляется со склада ООО «СпецБалтМебель» представителю транспортной компании по заявке ООО «СпецБалтМебель» или представителю транспортной компании по заявке Покупателя.

Адрес, режим работы склада и карту проезда вы можете посмотреть на нашем сайте *Simple-PRO.com* в разделе «Контакты».

- 1.3. Подача груза осуществляется только на борт автотранспортного средства. Распределение, установка, закрепление груза в кузове осуществляется силами водителя/перевозчика/экспедитора.
- 1.4. Отгрузка товара наёмным транспортом:
 - Дату и время доставки Покупатель согласовывает с отделом логистики;
 - Доставка осуществляется до подъезда на адрес, указанный при оформлении заказа. Приём-передача товара осуществляется у автотранспорта

Перевозчика. Выгрузка, подъём на этаж, сборка и прочее – не входит в услугу доставки и осуществляется силами и за счёт покупателя;

- Время ожидания водителем-экспедитором Покупателя по адресу доставки составляет не более 20 минут, повторная доставка товара Покупателю (вне зависимости от суммы заказа) оплачивается Покупателем повторно.

2. Приёмка товара покупателем

При приёмке товара Покупатель должен проверить соответствие маркировки и количество получаемого товара по накладной, а также осмотреть целостность упаковки Товара. В случае нарушения упаковки проверить целостность товара и составить коммерческий акт о повреждении груза в присутствии представителя транспортной компании.

Гарантийные обязательства

- 1.** Предприятие-изготовитель гарантирует соответствие изделия требованиям ГОСТ 16371-2014, ГОСТ 19917-2014 и ТО 5621-001-58905556-2014 при соблюдении правил эксплуатации, хранения, сборки (для изделий, поставляемых в разобранном виде) и транспортирования.
- 2.** Гарантийный срок эксплуатации – 5 лет с момента продажи (отгрузки).
- 3.** В течение гарантийного срока эксплуатации Предприятие-изготовитель обеспечивает бесплатный ремонт в случае обнаружения производственных недостатков. Для этого Потребитель должен составить акт установленного образца о необходимости ремонта и направить Предприятию-изготовителю.
- 4.** Недостатки мебели или деталей, образовавшиеся вследствие нарушения порядка или технологии сборки, не являются гарантийным случаем и устраняются за счет Потребителя.
- 5.** Все предъявляемые Потребителем рекламации по нарушению комплектации изделия принимаются в течение 14 дней с момента получения.
- 6.** Срок службы изделия 10 лет.